

# Dell Studio One 19/1909 Servicehandbok


[Teknisk översikt](#)  
[Innan du börjar](#)  
[Datorkåpa](#)  
[Skyddshölje](#)  
[Mikrofon](#)  
[Skärmfot](#)  
[Minnesmodul\(er\)](#)  
[Bakre I/O-panel](#)

[Processorfläkt och kylfläns](#)  
[Processor](#)  
[Högtalare](#)  
[Diskenheter](#)  
[Kort](#)  
[Växelriktare](#)  
[Systemfläkt och kylfläns](#)  
[I/O-panel på sidan](#)

[Strömförsörjningsenhet](#)  
[Batteri](#)  
[Moderkort](#)  
[Stödkonsol](#)  
[Webbkamera](#)  
[Systeminställningsprogrammet](#)

---

## Obs, viktigt och varningar

 **OBS!** OBS! indikerar viktig information som kan hjälpa dig att få ut mer av din dator.

 **VIKTIGT! VIKTIGT!** indikerar risk för skada på maskinvaran eller förlust av data, samt ger information om hur du undviker problemet.

 **WARNING! WARNING!** indikerar risk för skada på egendom eller person, eller livsfara.

---

Informationen i detta dokument kan ändras utan föregående varning.  
© 2009 Dell Inc. Med ensamrätt.

Återgivning i någon form utan skriftligt tillstånd från Dell Inc. är strängt förbjuden.

Varumärken som återfinns i den här texten: *Dell* och *DELL*-logotypen är varumärken som tillhör Dell Inc.; *Microsoft*, *Windows*, *Windows Vista* och startknappen i *Windows Vista* är antingen varumärken eller registrerade varumärken som tillhör Microsoft Corporation i USA och/eller andra länder.

Andra varumärken kan användas i dokumentet och hänvisar då antingen till de som gör anspråk på varumärkena eller till deras produkter. Dell Inc. frånsäger sig allt ägarintresse av andra varumärken än sina egna.

Modell MTF

Mars 2009 Rev. A00

[Tillbaka till innehållssidan](#)

## Innan du börjar

Dell Studio One 19/1909 Servicehandbok

- [Rekommenderade verktyg](#)
- [Stänga av datorn](#)
- [Säkerhetsanvisningar](#)

I det här kapitlet beskrivs hur du tar bort och installerar komponenter i datorn. Om inget annat anges förutsätts i varje procedur att följande villkor har uppfyllts:

- 1 Du har genomfört stegen i [Stänga av datorn](#) och [Säkerhetsanvisningar](#).
- 1 Du har läst säkerhetsinformationen som medföljde datorn.
- 1 En komponent kan bytas ut eller - om den köpts separat - installeras i omvänd ordning jämfört med borttagningsproceduren.

---

## Rekommenderade verktyg



För att kunna genomföra procedurerna i detta dokument kan följande verktyg komma att behövas:

- 1 Stjärnskruvmejsel
- 1 Sexkantsskruvmejsel
- 1 CD-skiva med BIOS-uppdateringsprogram
- 1 BIOS-uppdateringsprogram (finns på Dells supportwebbplats på [support.dell.com](http://support.dell.com))

---

## Stänga av datorn






 **VIKTIGT! Undvik att data går förlorade genom att spara och stänga alla öppna filer och avsluta alla program innan du stänger av datorn.**

1. Spara och stäng alla öppna filer samt avsluta alla öppna program.
2. Klicka på Startknappen  i det nedre vänstra hörnet av skrivbordet i Windows Vista, och klicka sedan på pilen , i det nedre högra hörnet på Startmenyn, och klicka sedan på **Stäng av**.
3. Datorn stängs av när operativsystemets avstängningsprocedur är klar.
4. Kontrollera att datorn och alla anslutna enheter är avstängda. Om datorn eller någon ansluten enhet inte stängdes av automatiskt när du stängde av operativsystemet trycker du ned strömknappen i fyra sekunder för att stänga av dem.

---

## Säkerhetsanvisningar

Följ säkerhetsanvisningarna nedan för att skydda dig och datorn mot potentiella skador.

-  **VARNING!** Innan du utför något arbete inuti datorn ska du läsa säkerhetsinstruktionerna som medföljde datorn. Mer säkerhetsinformation finns på hemsidan för regelefterlevnad på [www.dell.com/regulatory\\_compliance](http://www.dell.com/regulatory_compliance).
-  **VARNING!** Koppla från alla strömkällor innan du öppnar datorn för att byta ut, ta bort eller installera utrustning. När installationen är färdig måste du stänga igen alla öppnade utrymmen ordentligt innan du ansluter till strömkällan.
-  **VIKTIGT!** Endast kvalificerade servicetekniker får ta bort datorkåpan och hantera komponenter inuti datorn. I säkerhetsanvisningarna finns fullständig information om säkerhetsåtgärder, hur du arbetar inuti datorn, och skyddar dig mot elektriska stötar.
-  **VIKTIGT!** När du kopplar ur en kabel ska du alltid dra i kontakten eller i dess dragflik, inte i själva kabeln. Vissa kablar har kontakter med låsflikar. Tryck i så fall in låsflikarna innan du kopplar ur kabeln. Dra isär kontakterna rakt ifrån varandra så att inga kontaktstift böjs. Se även till att båda kontakterna är korrekt inriktade innan du kopplar in kabeln.
-  **VIKTIGT!** För att undvika att skada datorn ska du genomföra följande åtgärder innan du börjar arbeta i den.

1. Se till att arbetsytan är ren och plan så att inte datorskärmen repas.
2. Stäng av datorn (se [Stänga av datorn](#)).

△ **VIKTIGT!** Om du skall koppla loss en nätverkskabel kopplar du först bort den från datorn och sedan från nätverksenheten.

3. Koppla bort alla tele- och nätverkskablar från datorn.
4. Koppla loss datorn och alla anslutna enheter från eluttagen.
5. Tryck och håll ned strömknappen när du har kopplat bort systemet så att moderkortet jordas.

△ **VIKTIGT!** Jorda dig genom att röra vid en omålad metallyta, till exempel metallen på datorns baksida, innan du vidrör något inuti datorn. Ta då och då på en omålad metallyta för att ta bort eventuell statisk elektricitet som kan skada de interna komponenterna.

---

[Tillbaka till innehållssidan](#)

[Tillbaka till innehållssidan](#)

## Kort

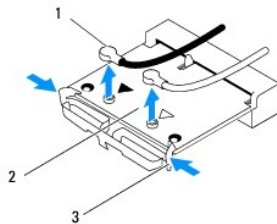
Dell Studio One 19/1909 Servicehandbok

- [Ta bort WLAN-kortet](#)
- [Sätta tillbaka WLAN-kortet](#)
- [Ta bort RF-modulen](#)
- [Sätta tillbaka RF-modulen](#)

**⚠ VARNING!** Innan du utför något arbete inuti datorn ska du läsa säkerhetsinstruktionerna som medföljde datorn. Mer säkerhetsinformation finns på hemsidan för regelbaserad på [www.dell.com/regulatory\\_compliance](http://www.dell.com/regulatory_compliance).

### Ta bort WLAN-kortet

1. Följ anvisningarna i [Innan du börjar](#).
2. Ta bort datorkåpan (se [Ta bort datorkåpan](#)).
3. Ta bort skyddshöljet (se [Ta bort skyddshöljet](#)).
4. Koppla bort antennkablar från WLAN-kortet.
5. Ta loss WLAN-kortet genom att trycka på flikarna på kortets sidor.



1	antennkablar (2)	2	WLAN-kort
3	flikar (2)		

6. Lyft bort kortet från kontakten på moderkortet.

### Sätta tillbaka WLAN-kortet

**⚠ VIKTIGT!** Kontakterna kan bara sättas in på ett sätt. Om du försöker sätta in i kontakterna med våld kan du skada kontakterna.

**⚠ VIKTIGT!** Kontrollera att det inte finns några kablar under WLAN-kortet eftersom det kan skada kortet. Ta även bort antennkablar under kortet.

1. Följ anvisningarna i [Innan du börjar](#).
2. Anslut lämpliga antennkablar till det WLAN-kort du installerar. På WLAN-kortet finns en etikett med två trianglar (svart och vit):
  - 1 Anslut den svarta kabeln till kontakten som är märkt med en svart triangel.
  - 1 Anslut den vita kabeln till kontakten som är märkt med en vit triangel.
3. Passa in skåran i WLAN-kortet med spåret i kontaktens sockel.
4. Sätt in WLAN-kortet med 45 graders vinkel i moderkortets kontakt.
5. Tryck ned WLAN-kortet så att det klickar på plats.

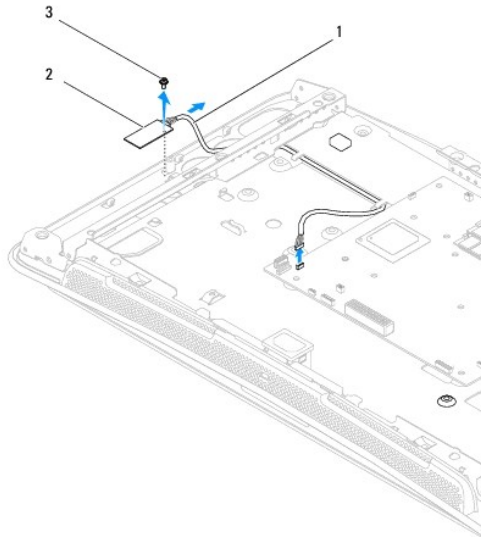
6. Sätt tillbaka skyddshöljet (se [Sätta tillbaka skyddshöljet](#)).
7. Sätt tillbaka datorkåpan (se [Sätta tillbaka datorkåpan](#)).

---

## Ta bort RF-modulen

**⚠ VARNING!** Innan du utför något arbete inuti datorn ska du läsa säkerhetsinstruktionerna som medföljde datorn. Mer säkerhetsinformation finns på hemsidan för regelefterlevnad på [www.dell.com/regulatory\\_compliance](http://www.dell.com/regulatory_compliance).

1. Följ anvisningarna i [Innan du börjar](#).
2. Ta bort datorkåpan (se [Ta bort datorkåpan](#)).
3. Ta bort skyddshöljet (se [Ta bort skyddshöljet](#)).
4. Ta bort skärmfoten (se [Ta bort skärmfoten](#)).
5. Ta bort den bakre I/O-panelen (se [Ta bort den bakre I/O-panelen](#)).
6. Ta bort processorfläkten (se [Ta bort processorfläkten](#)).
7. Ta bort höger högtalare (se [Ta bort höger högtalare](#)).
8. Ta bort den optiska enheten (se [Ta bort den optiska enheten](#)).
9. Ta bort skruven som håller radiofrekvensmodulen (RF) på plats, vänd på modulen och koppla bort RF-kabeln.



1	RF-kabel	2	RF-modul
3	skruv		

---

## Sätta tillbaka RF-modulen

1. Följ anvisningarna i [Innan du börjar](#).
2. Sätt tillbaka RF-modulen genom att ansluta RF-kabeln.

3. Vänd på RF-modulen och passa in skruvhålet på RF-modulen med skruvhålet i chassit.
  4. Skruva tillbaka skruven som håller RF-modulen på plats.
  5. Sätt tillbaka den optiska enheten (se [Sätta tillbaka den optiska enheten](#)).
  6. Sätt tillbaka höger högtalare (se [Sätta tillbaka höger högtalare](#)).
  7. Sätt tillbaka processorfläkten (se [Sätta tillbaka processorfläkten](#)).
  8. Sätt tillbaka den bakre I/O-panelen (se [Sätta tillbaka den bakre I/O- panelen](#)).
  9. Sätt tillbaka skärmfoten (se [Sätta tillbaka skärmfoten](#)).
  10. Sätt tillbaka skyddshöljet (se [Sätta tillbaka skyddshöljet](#)).
  11. Sätt tillbaka datorkåpan (se [Sätta tillbaka datorkåpan](#)).
- 

[Tillbaka till innehållssidan](#)

[Tillbaka till innehållssidan](#)

## Batteri

Dell Studio One 19/1909 Servicehandbok

- [Ta bort batteriet](#)
- [Sätta tillbaka batteriet](#)

**⚠ VARNING!** Innan du utför något arbete inuti datorn ska du läsa säkerhetsinstruktionerna som medföljde datorn. Mer säkerhetsinformation finns på hemsidan för regelefterlevnad på [www.dell.com/regulatory\\_compliance](http://www.dell.com/regulatory_compliance).

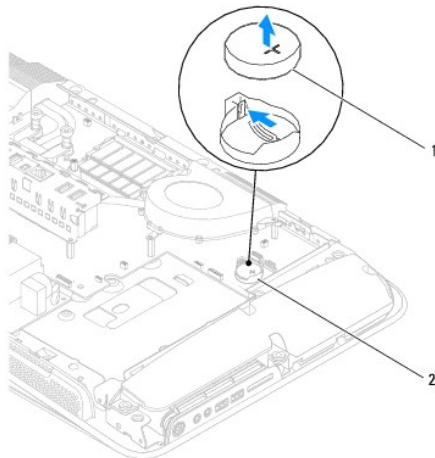
**⚠ VARNING!** Ett nytt batteri kan explodera om det installeras felaktigt. Byt endast ut batteriet mot ett av samma eller motsvarande typ som rekommenderas av tillverkaren. Kassera förbrukade batterier i enlighet med tillverkarens anvisningar.

### Ta bort batteriet

1. Notera alla inställningar i systeminställningsprogrammet (se [Systeminställningsprogrammet](#)) så att du kan återställa de rätta inställningarna i [steg 7](#).
2. Följ anvisningarna i [Innan du börjar](#).
3. Ta bort datorkåpan (se [Ta bort datorkåpan](#)).
4. Ta bort skyddshöljet (se [Ta bort skyddshöljet](#)).
5. Koppla bort kablarna till kontaktorna HDD\_POWER och SATA\_1 (se [Komponenter på moderkortet](#)).
6. Leta upp batterisockeln på moderkortet (se [Komponenter på moderkortet](#)).

**⚠ VIKTIGT!** Var försiktig så att du inte vidrör moderkortet om du försöker ta loss batteriet med hjälp av ett trubbigt föremål. Se till att föremålet verkligen sitter mellan batteriet och sockeln innan du försöker ta loss batteriet. Annars kan du skada moderkortet genom att bryta av sockeln eller skada kretsarna på moderkortet.

7. Tryck försiktigt frigörningsspaken bort från batteriet för att lossa batteriet.
8. Ta bort batteriet och kassera det på rätt sätt.



1	knappcells batteri	2	batterisockel
---	--------------------	---	---------------

## Sätta tillbaka batteriet

1. Följ anvisningarna i [Innan du börjar](#).
2. Sätt i det nya batteriet i sockeln med den sida uppåt som är märkt med "+" och se till att det klickar på plats.
3. Anslut kablarna till kontakterna HDD\_POWER och SATA\_1 (se [Komponenter på moderkortet](#)).
4. Sätt tillbaka skyddshöljet (se [Sätta tillbaka skyddshöljet](#)).
5. Sätt tillbaka datorkåpan (se [Sätta tillbaka datorkåpan](#)).
6. Anslut datorn och alla anslutna enheter till eluttagen och starta dem.
7. Starta systeminstallationsprogrammet (se [Systeminställningsprogrammet](#)) och återställ inställningarna som du skrev ned i [steg 1](#).

---

[Tillbaka till innehållssidan](#)



[Tillbaka till innehållssidan](#)

## Datorkåpa

Dell Studio One 19/1909 Servicehandbok

- [Ta bort datorkåpan](#)
- [Sätta tillbaka datorkåpan](#)

**⚠ VARNING!** Innan du utför något arbete inuti datorn ska du läsa säkerhetsinstruktionerna som medföljde datorn. Mer säkerhetsinformation finns på hemsidan för regelefterlevnad på [www.dell.com/regulatory\\_compliance](http://www.dell.com/regulatory_compliance).

**⚠ VARNING!** Undvik elstötar genom att alltid koppla bort datorn från eluttaget innan du tar av datorkåpan.

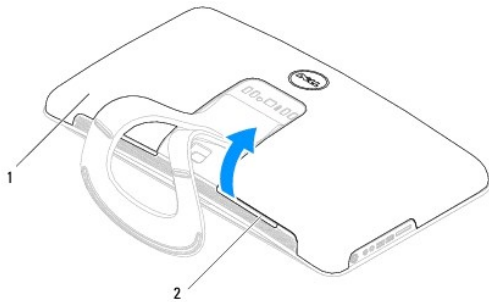
**⚠ VIKTIGT!** Kontrollera att det finns tillräckligt med utrymme för datorn med kåpan borttagen, minst 30 centimeters skrivbordsutrymme.

### Ta bort datorkåpan

1. Följ anvisningarna i [Innan du börjar](#).

**⚠ VIKTIGT!** Innan du öppnar datorn placerar du datorn på ett mjukt tygstycke eller en ren yta så att inte bildskärmen repas.

2. Lägg datorn med bildskärmen nedåt på en plan yta.
3. Lyft bort datorkåpan från datorn genom att lyfta i insidan av datorkåpan med dina fingrar med hjälp av fästena på datorkåpans undersida.
4. Lossa datorkåpan runt om och lyft försiktigt bort den från datorn.



1	datorkåpa	2	fästen
---	-----------	---	--------

5. Lyft bort datorkåpan från datorn och lägg den på en säker plats.

### Sätta tillbaka datorkåpan

1. Följ anvisningarna i [Innan du börjar](#).
2. Lägg datorkåpan över datorn.
3. Tryck försiktigt in piggarna i hålen på skyddshöljet.
4. Tryck ned och tryck runt kanterna på datorkåpan så att den klickar på plats.
5. Anslut datorn och alla anslutna enheter till eluttagen och starta dem.

[Tillbaka till innehållssidan](#)

[Tillbaka till innehållssidan](#)

## Stödkonsol

Dell Studio One 19/1909 Servicehandbok

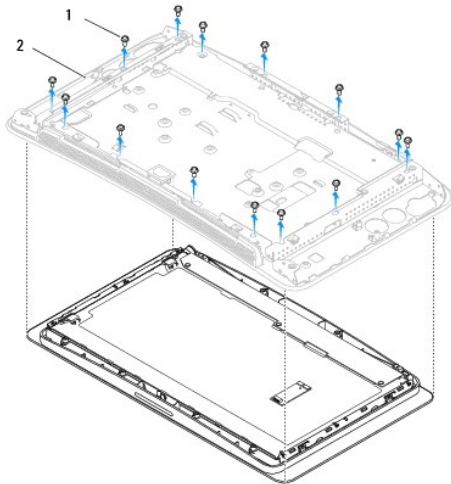
- [Ta bort stödkonsolen](#)
- [Sätta tillbaka stödkonsolen](#)

**⚠ VARNING!** Innan du utför något arbete inuti datorn ska du läsa säkerhetsinstruktionerna som medföljde datorn. Mer säkerhetsinformation finns på hemsidan för regelefterlevnad på [www.dell.com/regulatory\\_compliance](http://www.dell.com/regulatory_compliance).

**⚠ VIKTIGT!** Jorda dig för att undvika elektrostatiska urladdningar genom att använda ett antistatarmband eller genom att vidröra en omålad metallyta (t.ex. skärmfoten) med jämna mellanrum.

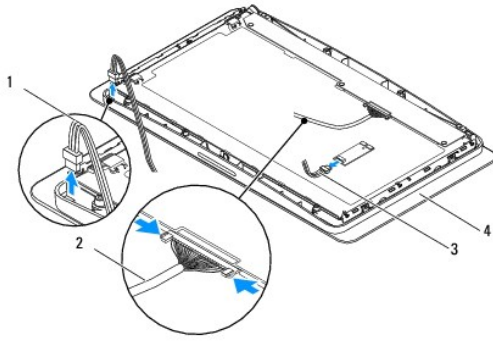
### Ta bort stödkonsolen

1. Följ anvisningarna i [Innan du börjar](#).
2. Ta bort hårddisken (se [Ta bort hårddisken](#)).
3. Ta bort strömförsörjningsenheten (se [Ta bort strömförsörjningsenheten](#)).
4. Ta bort den optiska enheten (se [Ta bort den optiska enheten](#)).
5. Ta bort sidans I/O-panel (se [Ta bort I/O-panelen](#)).
6. Ta bort växelriktaren (se [Ta bort växelriktaren](#)).
7. Ta bort moderkortet (se [Ta bort moderkortet](#)).
8. Ta bort de fjorton skruvarna som håller fast stödkonsolen till LCD- panelen.



1	skruvar (14)	2	stödkonsol
---	--------------	---	------------

9. Koppla bort följande kablar från LCD-panelen:
  - 1 LVDS-kabeln från LVDS-kontakten
  - 1 pekplattans kabel från pekplattans kontakt
  - 1 pekskärmens kabel från pekskärmsmodulen



1	pekplattans kabel	2	LVDS-kabel
3	pekskärmens kabel	4	LCD-panel

---

## Sätta tillbaka stödkonsolen

1. Följ anvisningarna i [Innan du börjar](#).
2. Anslut följande kablar till LCD-panelen:
  - 1 LVDS-kabeln från LVDS-kontakten
  - 1 pekplattans kabel från pekplattans kontakt
  - 1 pekskärmens kabel från pekskärmsmodulen
3. Skruva tillbaka de fjorton skruvarna som håller fast stödkonsolen till LCD-panelen.
4. Sätt tillbaka hårddisken (se [Sätta tillbaka hårddisken](#)).
5. Sätt tillbaka strömförsörjningsenheten (se [Sätta tillbaka strömförsörjningsenheten](#)).
6. Sätt tillbaka den optiska enheten (se [Sätta tillbaka den optiska enheten](#)).
7. Sätt tillbaka växelriktaren (se [Sätta tillbaka växelriktaren](#)).
8. Sätt tillbaka sidans I/O-panel (se [Sätta tillbaka I/O-panelen](#)).
9. Sätt tillbaka moderkortet (se [Sätta tillbaka moderkortet](#)).

---

[Tillbaka till innehållssidan](#)

[Tillbaka till innehållssidan](#)

## Diskenheter

Dell Studio One 19/1909 Servicehandbok

- [Ta bort hårddisken](#)
- [Sätta tillbaka hårddisken](#)
- [Ta bort den optiska enheten](#)
- [Sätta tillbaka den optiska enheten](#)

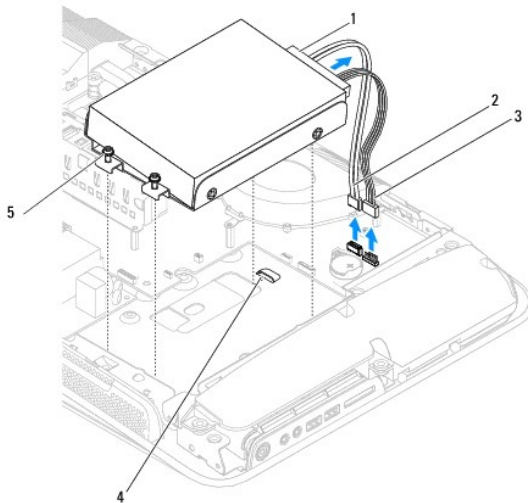
**⚠ WARNING!** Innan du utför något arbete inuti datorn ska du läsa säkerhetsinstruktionerna som medföljde datorn. Mer säkerhetsinformation finns på hemsidan för regelefterlevnad på [www.dell.com/regulatory\\_compliance](http://www.dell.com/regulatory_compliance).

### Ta bort hårddisken

1. Följ anvisningarna i [Innan du börjar](#).
2. Ta bort datorkåpan (se [Ta bort datorkåpan](#)).
3. Ta bort skyddshöljet (se [Ta bort skyddshöljet](#)).
4. Skruva loss de två skruvarna som håller fast hårddiskhållaren i chassit.
5. Skjut hårddisken mot dig och lyft ut från chassit.
6. Koppla bort hårddiskens kabelkontakt från hårddisken.

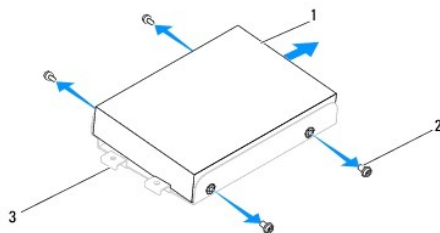
**⚠ OBS!** Om du inte ska sätta tillbaka hårddisken vid den här tidpunkten kopplar du bort den andra änden av datakabeln från kontakten (SATA\_1) och strömkabeln från kontakten (HDD\_POWER) på moderkortet och lägger dem åt sidan.

7. Lyft ut hårddiskhållaren från chassit.



1	hårddiskkontakt	2	hårddiskens datakabel
3	hårddiskens strömkabel	4	fästen (2)
5	fästsruvar (2)		

8. Ta bort de fyra skruvarna som håller fast hårddisken i hårddiskhållaren.



1	hårddisk	2	skruvar (4)
3	hållare för hårddisk		

---

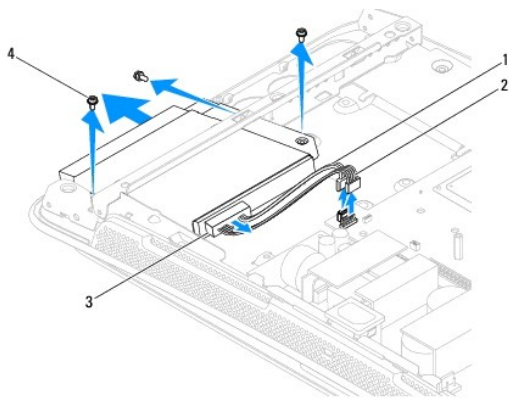
## Sätta tillbaka hårddisken

1. Följ anvisningarna i [Innan du börjar](#).
2. Förbered den nya hårddisken för installation och läs dokumentationen som medföljde enheten för att kontrollera att den är konfigurerad för din dator.
3. Passa in skruvhålen på hårddisken med skruvhålen på hållaren.
4. Skruva tillbaka de fyra skruvarna som håller fast hårddisken i hårddiskhållaren.
5. Anslut hårddiskens kabelkontakt till hårddisken.
6. Skjut in hårddiskhållaren i fästen på chassit.
7. Passa in skruvhålen på hårddiskhållaren med skruvhålen i chassit.
8. Skruva fast de två skruvarna som håller hårddiskhållaren på plats i chassit.
9. Sätt tillbaka skyddshöljet (se [Sätta tillbaka skyddshöljet](#)).
10. Sätt tillbaka datorkåpan (se [Sätta tillbaka datorkåpan](#)).

---

## Ta bort den optiska enheten

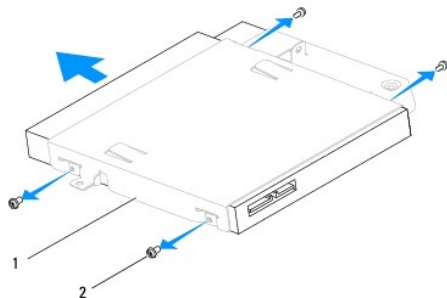
1. Följ anvisningarna i [Innan du börjar](#).
2. Ta bort datorkåpan (se [Ta bort datorkåpan](#)).
3. Ta bort skyddshöljet (se [Ta bort skyddshöljet](#)).
4. Ta bort skärmfoten (se [Ta bort skärmfoten](#)).
5. Ta bort den bakre I/O-panelen (se [Ta bort den bakre I/O-panelen](#)).
6. Ta bort processorfläkten (se [Ta bort processorfläkten](#)).
7. Ta bort höger högtalare (se [Ta bort höger högtalare](#)).
8. Koppla bort den optiska enhetens kabelkontakt.  
  
 **OBS!** Om du inte ska sätta tillbaka den optiska enheten vid den här tidpunkten kopplar du bort den andra änden av datakabeln (SATA\_2) och strömkabeln (ODD\_POWER) från moderkortet och lägger dem åt sidan.
9. Ta bort de tre skruvarna som håller den optiska enhetens hållare på plats i chassit och skjut ut hållaren ur datorn.



1	den optiska enhetens datakabel	2	den optiska enhetens strömkabel
3	kontakt för optisk enhet	4	skruvar (3)

10. Ta bort de fyra skruvarna som håller fast den optiska enheten i hållaren.

11. Skjut ut den optiska enheten från hållaren.



1	hållare för optisk enhet	2	skruvar (4)
---	--------------------------	---	-------------

## Sätta tillbaka den optiska enheten

1. Följ anvisningarna i [Innan du börjar](#).
2. Förbered den optiska enheten för installation och läs dokumentationen som medföljde enheten för att kontrollera att den är konfigurerad för din dator.
3. Skjut in den optiska enheten i hållaren.
4. Passa in skruvhålen på den optiska enheten med skruvhålen på hållaren och skruva tillbaka de fyra skruvarna som håller fast den optiska enheten.
5. Passa in skruvhålen på hållaren för den optiska enheten med skruvhålen i chassit och skruva tillbaka de tre skruvarna som håller den optiska enheten på plats.
6. Anslut den optiska enhetens kabelkontakt.
7. Sätt tillbaka höger högtalare (se [Sätta tillbaka höger högtalare](#)).
8. Sätt tillbaka processorfläkten (se [Sätta tillbaka processorfläkten](#)).

9. Sätt tillbaka den bakre I/O-panelen (se [Sätta tillbaka den bakre I/O-panelen](#)).
  10. Sätt tillbaka skärmfoten (se [Sätta tillbaka skärmfoten](#)).
  11. Sätt tillbaka skyddshöljet (se [Sätta tillbaka skyddshöljet](#)).
  12. Sätt tillbaka datorkåpan (se [Sätta tillbaka datorkåpan](#)).
- 

[Tillbaka till innehållssidan](#)



[Tillbaka till innehållssidan](#)

## Processorfläkt och kylfläns

Dell Studio One 19/1909 Servicehandbok

- [Ta bort kylflänsen](#)
- [Sätta tillbaka kylflänsen](#)
- [Ta bort processorfläkten](#)
- [Sätta tillbaka processorfläkten](#)

**⚠ VARNING!** Innan du utför något arbete inuti datorn ska du läsa säkerhetsinstruktionerna som medföljde datorn. Mer säkerhetsinformation finns på hemsidan för regel efterlevnad på [www.dell.com/regulatory\\_compliance](http://www.dell.com/regulatory_compliance).

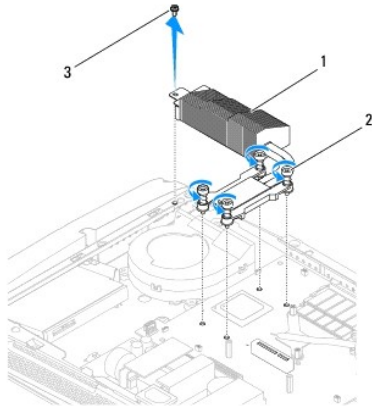
**⚠ VARNING!** Kylflänsen kan bli väldigt varm även under normal drift. Se till att den svalnat ordentligt innan du vidrör den.

**⚠ VIKTIGT!** Genomför inte något av följande steg om du inte vet hur du ska ta bort eller sätta tillbaka maskinvaran. Om du genomför dessa steg felaktigt kan det skada moderkortet. Se *Installationshandboken* för teknisk serviceinformation.

### Ta bort kylflänsen

**⚠ VIKTIGT!** För att kylflänsen ska fungera optimalt bör du inte vidröra kylflänsens värmeöverföringsytor. Fett och oljor från din hud kan reducera värmeöverföringskapaciteten i det termiska fettet.

1. Följ anvisningarna i [Innan du börjar](#).
2. Ta bort datorkåpan (se [Ta bort datorkåpan](#)).
3. Ta bort skyddshöljet (se [Ta bort skyddshöljet](#)).
4. Ta bort skärmfoten (se [Ta bort skärmfoten](#)).
5. Ta bort den bakre I/O-panelen (se [Ta bort den bakre I/O-panelen](#)).
6. Skruva loss de fyra skruvarna som håller fast kylflänsen på moderkortet.
7. Ta bort skruven som håller fast kylflänsen i chassit.
8. Lyft försiktigt ut kylflänsen från datorn.



1	kylfläns	2	fästsruvar (4)
3	skruv		

### Sätta tillbaka kylflänsen

**⚠ VIKTIGT! Felaktig inriktning av processorns kylfläns kan orsaka skada på moderkortet och processorn.**

1. Följ anvisningarna i [Innan du börjar](#).

**🚫 OBS!** Det ursprungliga termiska fettet kan återanvändas om den ursprungliga processorn och dess kylfläns sätts tillbaka tillsammans. Om antingen processorn eller kylflänsen byts ut ska det termiska fettet som medföljde den nya komponenten användas för att säkerställa kylningsförmågan.

2. Rengör kylflänsens undersida från det termiska fettet och applicera det på nytt.

3. Passa in skruvarna på kylflänsen med skruvhålen i chassit.

**⚠ VIKTIGT! Följ markeringarna så att processorn utsätts för ett jämnt tryck hela tiden, så att inte processorn skadas.**

4. Skruva åt de fyra fästskruvarna på kylflänsens undersida med hjälp av markeringarna på kylflänsen.

5. Skruva tillbaka skruven som håller kylflänsen på plats i chassit.

6. Sätt tillbaka den bakre I/O-panelen (se [Sätta tillbaka den bakre I/O-panelen](#)).

7. Sätt tillbaka skärmfoten (se [Sätta tillbaka skärmfoten](#)).

8. Sätt tillbaka skyddshöljet (se [Sätta tillbaka skyddshöljet](#)).

9. Sätt tillbaka datorkåpan (se [Sätta tillbaka datorkåpan](#)).

---

## Ta bort processorfläkten

**⚠ VARNING! Vidrör inte fläkten när datorn är igång.**

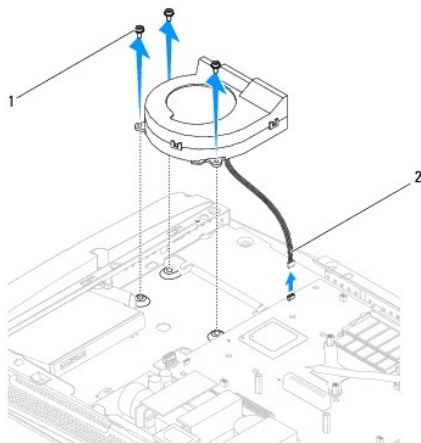
1. Följ anvisningarna i [Innan du börjar](#).

2. Ta bort datorkåpan (se [Ta bort datorkåpan](#)).

3. Ta bort skyddshöljet (se [Ta bort skyddshöljet](#)).

4. Ta bort de tre skruvarna som håller processorfläkten på plats.

5. Koppla bort processorfläktens kabel från kontakten (CPU\_FAN1) på moderkortet.



1	skruvar (3)	2	processorfläktens kabel
---	-------------	---	-------------------------

6. Lyft ur processorfläkten från datorn och placera den på en säker plats.
- 

## Sätta tillbaka processorfläkten

1. Följ anvisningarna i [Innan du börjar](#).
  2. Anslut processorfläktens kabel till kontakten (CPU\_FAN1) på moderkortet.
  3. Skruva tillbaka de tre skruvarna som håller processorfläkten på plats.
  4. Sätt tillbaka skyddshöljet (se [Sätta tillbaka skyddshöljet](#)).
  5. Sätt tillbaka datorkåpan (se [Sätta tillbaka datorkåpan](#)).
- 

[Tillbaka till innehållssidan](#)

[Tillbaka till innehållssidan](#)

## Växelriktare

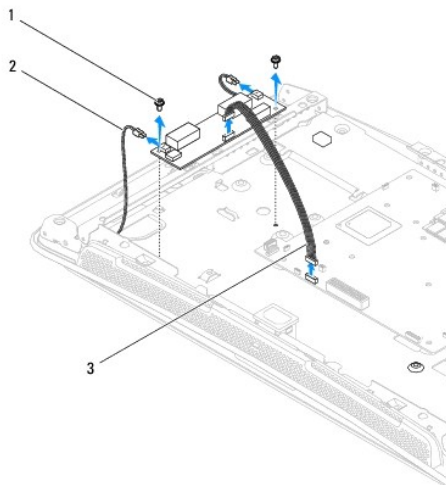
Dell Studio One 19/1909 Servicehandbok

- [Ta bort växelriktaren](#)
- [Sätta tillbaka växelriktaren](#)

**⚠ VARNING!** Innan du utför något arbete inuti datorn ska du läsa säkerhetsinstruktionerna som medföljde datorn. Mer säkerhetsinformation finns på hemsidan för regelefterlevnad på [www.dell.com/regulatory\\_compliance](http://www.dell.com/regulatory_compliance).

### Ta bort växelriktaren

1. Följ anvisningarna i [Innan du börjar](#).
2. Ta bort datorkåpan (se [Ta bort datorkåpan](#)).
3. Ta bort skyddshöljet (se [Ta bort skyddshöljet](#)).
4. Ta bort skärmfoten (se [Ta bort skärmfoten](#)).
5. Ta bort den bakre I/O-panelen (se [Ta bort den bakre I/O-panelen](#)).
6. Ta bort processorfläkten och kylflänsen (se [Ta bort kylflänsen](#) och [Ta bort processorfläkten](#)).
7. Ta bort höger högtalare (se [Ta bort höger högtalare](#)).
8. Ta bort den optiska enheten (se [Ta bort den optiska enheten](#)).
9. Ta bort de två skruvarna som håller växelriktaren på plats i chassit.
10. Koppla bort kabeln från växelriktaren.
11. Koppla bort de två kablarna som ansluter växelriktaren till LCD-panelen.
12. Lyft ur växelriktaren från chassit.



1	skruvar (2)	2	kablar till LCD-panelen (2)
3	kabel för växelriktaren		

## Sätta tillbaka växelriktaren

1. Följ anvisningarna i [Innan du börjar](#).
2. Sätt tillbaka växelriktaren genom att ansluta de två kablarna från LCD- panelen till växelriktaren.
3. Anslut växelriktarens kabel till kontakten på moderkortet (INVERTER).
4. Skruva tillbaka de två skruvarna som håller växelriktaren på plats i chassit.
5. Sätt tillbaka den optiska enheten (se [Sätta tillbaka den optiska enheten](#)).
6. Sätt tillbaka höger högtalare (se [Sätta tillbaka höger högtalare](#)).
7. Sätt tillbaka processorfläkten och kylflänsen (se [Sätta tillbaka kylflänsen](#) och [Sätta tillbaka processorfläkten](#)).
8. Sätt tillbaka den bakre I/O-panelen (se [Sätta tillbaka den bakre I/O- panelen](#)).
9. Sätt tillbaka skärmfoten (se [Sätta tillbaka skärmfoten](#)).
10. Sätt tillbaka skyddshöljet (se [Sätta tillbaka skyddshöljet](#)).
11. Sätt tillbaka datorkåpan (se [Datorkåpa](#)).

---

[Tillbaka till innehållssidan](#)

[Tillbaka till innehållssidan](#)

## Bakre I/O-panel

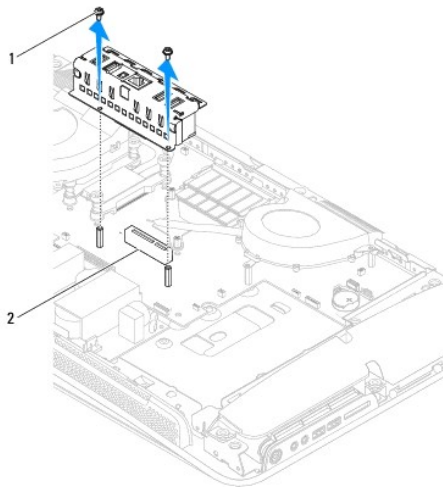
Dell Studio One 19/1909 Servicehandbok

- [Ta bort den bakre I/O-panelen](#)
- [Sätta tillbaka den bakre I/O-panelen](#)

**⚠ VARNING!** Innan du utför något arbete inuti datorn ska du läsa säkerhetsinstruktionerna som medföljde datorn. Mer säkerhetsinformation finns på hemsidan för regelefterlevnad på [www.dell.com/regulatory\\_compliance](http://www.dell.com/regulatory_compliance).

### Ta bort den bakre I/O-panelen

1. Följ anvisningarna i [Innan du börjar](#).
2. Ta bort datorkåpan (se [Ta bort datorkåpan](#)).
3. Ta bort skyddshöljet (se [Ta bort skyddshöljet](#)).
4. Ta bort skärmfoten (se [Ta bort skärmfoten](#)).
5. Ta bort de två skruvarna som håller fast den bakre I/O-panelen på moderkortet.
6. Lyft bort den bakre I/O-panelen från moderkortet.



1	skruvar (2)	2	kontakt för bakre I/O-panel
---	-------------	---	-----------------------------

### Sätta tillbaka den bakre I/O-panelen

1. Följ anvisningarna i [Innan du börjar](#).
2. Skjut in den bakre I/O-panelen i kontakten (PCI\_E\_4X\_1) på moderkortet så att den sitter ordentligt på plats.
3. Skruva tillbaka de två skruvarna som håller fast den bakre I/O-panelen på moderkortet.
4. Sätt tillbaka skärmfoten (se [Sätta tillbaka skärmfoten](#)).
5. Sätt tillbaka skyddshöljet (se [Sätta tillbaka skyddshöljet](#)).

6. Sätt tillbaka datorkåpan (se [Sätta tillbaka datorkåpan](#)).
  7. Anslut datorn och alla anslutna enheter till eluttagen och starta dem.
- 

[Tillbaka till innehållssidan](#)

[Tillbaka till innehållssidan](#)

## Minnesmodul(er)

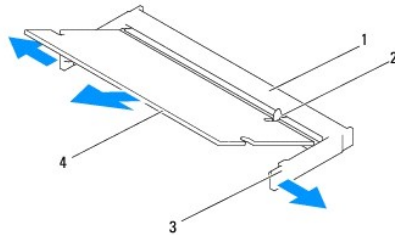
Dell Studio One 19/1909 Servicehandbok

- [Ta bort minnesmoduler](#)
- [Sätta tillbaka minnesmoduler](#)

**⚠ VARNING!** Innan du utför något arbete inuti datorn ska du läsa säkerhetsinstruktionerna som medföljde datorn. Mer säkerhetsinformation finns på hemsidan för regelefterlevnad på [www.dell.com/regulatory\\_compliance](http://www.dell.com/regulatory_compliance).

### Ta bort minnesmoduler


1. Följ anvisningarna i [Innan du börjar](#).
2. Ta bort datorkåpan (se [Ta bort datorkåpan](#)).
3. Ta bort skyddshöljet (se [Ta bort skyddshöljet](#)).
4. Ta bort minnesmodulen genom att trycka isär spärrhakarna på minnesmodulens kontakt så att modulen lossnar.



1	kontakt för minnesmodul	2	flik
3	spärrhakar (2)	4	minnesmodul

### Sätta tillbaka minnesmoduler

**⚠ VIKTIGT!** Om minnesmodulen inte installerats ordentligt kanske inte datorn går att starta.

1. Följ anvisningarna i [Innan du börjar](#).
2. Passa in skåran på minnesmodulen mot fliken på kontakten för minnesmodulen.
3. Skjut in modulen i sockeln i 45 graders vinkel och tryck sedan modulen nedåt så att den klickar på plats.  
Om du inte hör den klicka på plats tar du bort modulen och försöker igen.
4. Sätt tillbaka skyddshöljet (se [Sätta tillbaka skyddshöljet](#)).
5. Sätt tillbaka datorkåpan (se [Sätta tillbaka datorkåpan](#)).
6. Anslut datorn och alla anslutna enheter till eluttagen och starta dem.
7. När meddelandet om att minnesstorleken har ändrats visas på skärmen trycker du på <F1>.
8. Logga in på datorn.
9. Kontrollera att minnet har installerats korrekt genom att klicka på  → Kontrollpanelen → System.



10. Verifiera den angivna minnesstorleken (RAM).

---

[Tillbaka till innehållssidan](#)

[Tillbaka till innehållssidan](#)

## Mikrofon

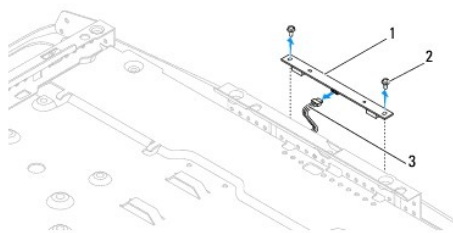
Dell Studio One 19/1909 Servicehandbok

- [Ta bort mikrofonen](#)
- [Sätta tillbaka mikrofonen](#)

**⚠ VARNING!** Innan du utför något arbete inuti datorn ska du läsa säkerhetsinstruktionerna som medföljde datorn. Mer säkerhetsinformation finns på hemsidan för regelefterlevnad på [www.dell.com/regulatory\\_compliance](http://www.dell.com/regulatory_compliance).

### Ta bort mikrofonen

1. Följ anvisningarna i [Innan du börjar](#).
2. Ta bort datorkåpan (se [Ta bort datorkåpan](#)).
3. Ta bort skyddshöljet (se [Ta bort skyddshöljet](#)).
4. Ta bort de två skruvarna som håller fast mikrofonen på stödkonsolen.
5. Koppla bort kabeln från mikrofonen.
6. Lyft bort mikrofonen från stödkonsolen.



1	mikrofon	2	skruvar (2)
3	mikrofonkabel		

### Sätta tillbaka mikrofonen

1. Följ anvisningarna i [Innan du börjar](#).
2. Anslut kabeln till mikrofonen.
3. Skruva tillbaka de två skruvarna som håller fast mikrofonen på stödkonsolen.
4. Sätt tillbaka skyddshöljet (se [Sätta tillbaka skyddshöljet](#)).
5. Sätt tillbaka datorkåpan (se [Sätta tillbaka datorkåpan](#)).
6. Anslut datorn och alla anslutna enheter till eluttagen och starta dem.

[Tillbaka till innehållssidan](#)

[Tillbaka till innehållssidan](#)

## Processor

Dell Studio One 19/1909 Servicehandbok

- [Ta bort processorn](#)
- [Sätta tillbaka processorn](#)

**⚠ VARNING!** Innan du utför något arbete inuti datorn ska du läsa säkerhetsinstruktionerna som medföljde datorn. Mer säkerhetsinformation finns på hemsidan för regelefterlevnad på [www.dell.com/regulatory\\_compliance](http://www.dell.com/regulatory_compliance).

**⚠ VIKTIGT!** Genomför inte något av följande steg om du inte vet hur du ska ta bort eller sätta tillbaka maskinvaran. Om du genomför dessa steg felaktigt kan det skada moderkortet. Se *installationshandboken* för teknisk serviceinformation.

### Ta bort processorn

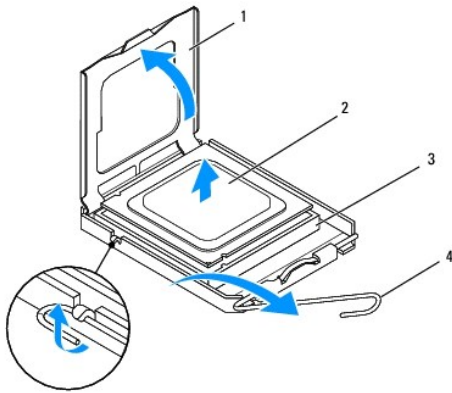
1. Följ anvisningarna i [Innan du börjar](#).
2. Ta bort datorkåpan (se [Ta bort datorkåpan](#)).
3. Ta bort skyddshöljet (se [Ta bort skyddshöljet](#)).
4. Ta bort skärmfoten (se [Ta bort skärmfoten](#)).
5. Ta bort den bakre I/O-panelen (se [Ta bort den bakre I/O-panelen](#)).

**⚠ VARNING!** Kylflänsen kan bli väldigt varm även under normal drift. Se till att den svalnat ordentligt innan du vidrör den.

6. Ta bort processorns kylfläns (se [Ta bort kylflänsen](#)).

**🔍 OBS!** Om du inte behöver en ny kylfläns för den nya processorn, sätter du tillbaka den gamla kylflänsen när du byter ut processorn.

7. Tryck frigöringsspaken nedåt och utåt så att den lossnar från fliken som håller fast den.
8. Öppna processorskyddet.



1	processorskydd	2	processor
3	processorsockel	4	frigöringsspak

**⚠ VIKTIGT!** Rör inte vid något av stiften i sockeln och låt inga föremål falla ned på dem när du tar bort eller sätter tillbaka processorn.

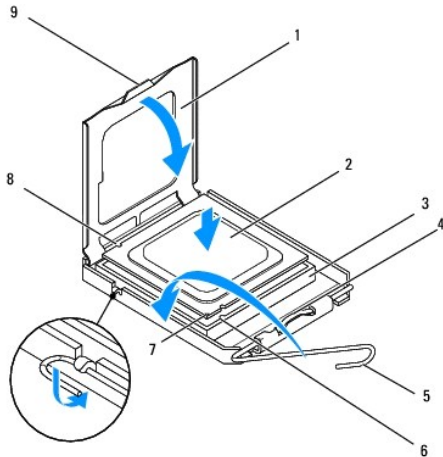
9. Lyft upp processorn så att den lossnar från sockeln, och lägg den åt sidan.

## Sätta tillbaka processorn

1. Följ anvisningarna i [Innan du börjar](#).
2. Lämna frigöringsspaken utfälld så att det går att sätta in en ny processor i sockeln.

**△ VIKTIGT! Jorda dig genom att ta på en omålad metallyta eller på skärmfoten.**

3. Packa upp den nya processorn.



1	processorskydd	2	processor
3	processorsockel	4	spärrhake
5	frigöringsspak	6	främre justeringsskåra
7	indikator för processorstift 1	8	bakre justeringsskåra
9	flik		

4. Öppna frigöringsspaken på sockeln helt om den inte redan är helt utfälld.

**△ VIKTIGT! Sockelstift är sköra. Undvik skador genom att se till att processorn justeras rätt mot sockeln och ta inte i för mycket när du installerar processorn. Var försiktig så att du inte rör vid eller böjer stiften på moderkortet.**

**△ VIKTIGT! Du måste placera processorn rätt i sockeln så att den inte skadas.**

5. Rikta in de främre och bakre skåror på processorn mot de främre och bakre skåror på sockeln.
6. Passa in hörnen vid stift 1 på processorn och sockeln mot varandra.
7. Sätt försiktigt i processorn i sockeln och kontrollera att den sitter korrekt.
8. När processorn sitter ordentligt i sockeln stänger du processorskyddet.  
Kontrollera att fliken på processorskyddet sitter under spärrhaken på sockeln.
9. Vrid tillbaka sockelns frigöringsspak mot sockeln och kläm fast den så att processorn sitter ordentligt.
10. Rengör kylflänsens undersida från det termiska fett.

**△ VIKTIGT! Applicera nytt termiskt fett. Det nya termiska fett är viktigt för att säkerställa en tillfredsställande termisk förbindelse, vilket är nödvändigt för en optimal processordrift.**

11. Applicera termiskt fett på processorns ovansida.

 **VIKTIGT! Kontrollera att kylflänsen sitter ordentligt på sin plats.**

12. Sätt tillbaka kylflänsen (se [Sätta tillbaka kylflänsen](#)).

13. Sätt tillbaka den bakre I/O-panelen (se [Sätta tillbaka den bakre I/O-panelen](#)).

14. Sätt tillbaka skärmfoten (se [Sätta tillbaka skärmfoten](#)).

15. Sätt tillbaka skyddshöljet (se [Sätta tillbaka skyddshöljet](#)).

16. Sätt tillbaka datorkåpan (se [Sätta tillbaka datorkåpan](#)).

17. Anslut datorn och alla anslutna enheter till eluttagen och starta dem.

---

[Tillbaka till innehållssidan](#)

[Tillbaka till innehållssidan](#)

## Strömförsörjningsenhet

Dell Studio One 19/1909 Servicehandbok

- [Ta bort strömförsörjningsenheten](#)
- [Sätta tillbaka strömförsörjningsenheten](#)

**⚠ VARNING!** Innan du utför något arbete inuti datorn ska du läsa säkerhetsinstruktionerna som medföljde datorn. Mer säkerhetsinformation finns på hemsidan för regelbaserad leverans på [www.dell.com/regulatory\\_compliance](http://www.dell.com/regulatory_compliance).

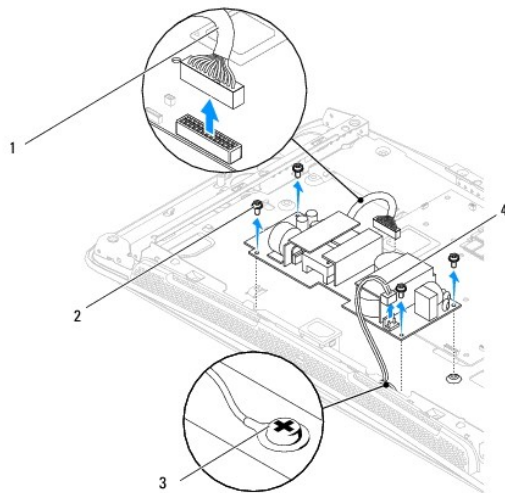
**⚠ VARNING!** Koppla alltid ur datorn från eluttaget innan du öppnar kåpan för att skydda dig mot risken för elektriska stötar, skärsår av rörliga fläktblad eller andra möjliga skador.

**⚠ VARNING!** Kontrollera att komponentnumret på den nya strömförsörjningsenheten matchar numret på den gamla strömförsörjningsenheten.

**⚠ VIKTIGT!** Genomför inte något av följande steg om du inte vet hur du ska ta bort eller sätta tillbaka maskinvaran. Om du genomför dessa steg felaktigt kan det skada datorn. Se *Installationshandboken* för teknisk information.

### Ta bort strömförsörjningsenheten

1. Följ anvisningarna i [Innan du börjar](#).
2. Ta bort datorkåpan (se [Ta bort datorkåpan](#)).
3. Ta bort skyddshöljet (se [Ta bort skyddshöljet](#)).
4. Ta bort skärmfoten (se [Ta bort skärmfoten](#)).
5. Koppla bort strömkontaktkabeln från strömförsörjningsenheten.
6. Koppla bort strömförsörjningsenhetens kabel från kontakten (ATX\_POWER1) på moderkortet.
7. Ta bort de fyra skruvarna som håller fast strömförsörjningsenheten i chassit.



1	strömförsörjningsenhetens kabel	2	skruvar (4)
3	skruv för jordningskabel	4	strömkontaktkabel

8. Placera strömförsörjningsenheten på en säker plats.

## Sätta tillbaka strömförsörjningsenheten

1. Följ anvisningarna i [Innan du börjar](#).
2. Skruva tillbaka de fyra skruvarna som håller fast strömförsörjningsenheten i chassit.
3. Anslut strömförsörjningsenhetens kabel till kontakten (ATX\_POWER1) på moderkortet.
4. Anslut strömkontaktkabeln till strömförsörjningsenheten.

 **VARNING!** Kontrollera att jordningskabelns skruv sitter ordentligt.

5. Sätt tillbaka skärmfoten (se [Sätta tillbaka skärmfoten](#)).
6. Sätt tillbaka skyddshöljet (se [Sätta tillbaka skyddshöljet](#)).
7. Sätt tillbaka datorkåpan (se [Sätta tillbaka datorkåpan](#)).

---

[Tillbaka till innehållssidan](#)

[Tillbaka till innehållssidan](#)

## Skyddshölje

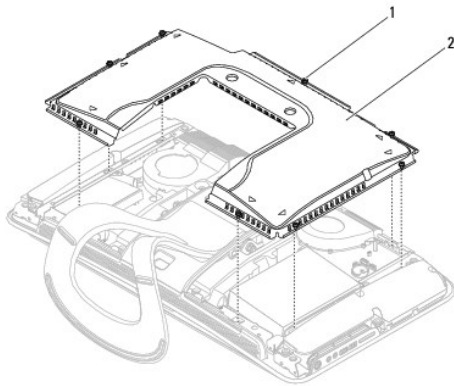
Dell Studio One 19/1909 Servicehandbok

- [Ta bort skyddshöljet](#)
- [Sätta tillbaka skyddshöljet](#)

**⚠ VARNING!** Innan du utför något arbete inuti datorn ska du läsa säkerhetsinstruktionerna som medföljde datorn. Mer säkerhetsinformation finns på hemsidan för regel efterlevnad på [www.dell.com/regulatory\\_compliance](http://www.dell.com/regulatory_compliance).

### Ta bort skyddshöljet

1. Följ anvisningarna i [Innan du börjar](#).
2. Ta bort datorkåpan (se [Ta bort datorkåpan](#)).
3. Ta bort skyddshöljet genom att skruva loss de åtta fästskruvarna som håller fast skyddshöljet i datorn.



1	fästskruvar (8)	2	skyddshölje
---	-----------------	---	-------------

### Sätta tillbaka skyddshöljet

1. Följ anvisningarna i [Innan du börjar](#).
  - ☑ **OBS!** Kontrollera att alla kablar är anslutna och att inga verktyg eller lösa delar (inklusive skruvar) ligger kvar inuti datorn innan du sätter tillbaka skyddshöljet.
2. Lägg skyddshöljet på datorn och skruva åt de åtta fästskruvarna.
3. Sätt tillbaka datorkåpan (se [Sätta tillbaka datorkåpan](#)).

[Tillbaka till innehållssidan](#)



[Tillbaka till innehållssidan](#)

## I/O-panel på sidan

Dell Studio One 19/1909 Servicehandbok

- [Ta bort I/O-panelen](#)
- [Sätta tillbaka I/O-panelen](#)

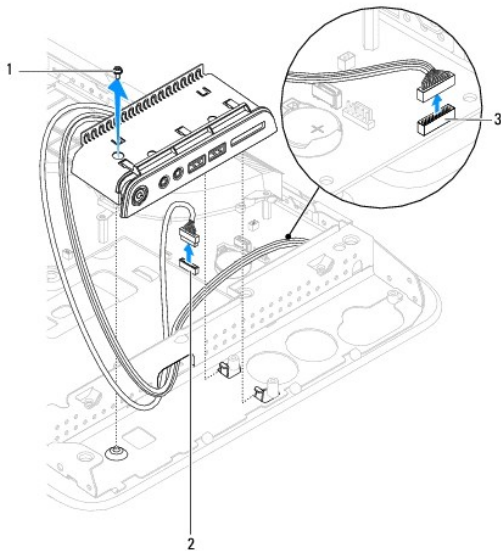
**⚠ VARNING!** Innan du utför något arbete inuti datorn ska du läsa säkerhetsinstruktionerna som medföljde datorn. Mer säkerhetsinformation finns på hemsidan för regelefterlevnad på [www.dell.com/regulatory\\_compliance](http://www.dell.com/regulatory_compliance).

### Ta bort I/O-panelen

1. Följ anvisningarna i [Innan du börjar](#).
2. Ta bort datorlåpan (se [Ta bort datorlåpan](#)).
3. Ta bort skyddshöljet (se [Ta bort skyddshöljet](#)).
4. Ta bort skärmfoten (se [Ta bort skärmfoten](#)).
5. Ta bort vänster högtalare (se [Ta bort vänster högtalare](#)).
6. Ta bort hårddisken (se [Ta bort hårddisken](#)).
7. Ta bort skruven som håller fast I/O-panelen i chassit.
8. Lyft och lossa I/O-panelen från klämmorna.

**⚠ OBS!** Anteckna hur kablarna är anslutna innan du kopplar bort dem.

9. Koppla bort kablarna från kontaktarna (F\_AUDIO och SIDE\_BOARD\_1) på moderkortet (se [Komponenter på moderkortet](#)).
10. Skjut ut I/O-panelen från klämmorna och placera den på en säker plats.



1	skruv	2	kontakt (F_AUDIO)
3	kontakt (SIDE_BOARD_1)		

---

## Sätta tillbaka I/O-panelen

1. Följ anvisningarna i [Innan du börjar](#).
  2. Sätt tillbaka I/O-panelen genom att dra tillbaka kablarna där de ska sitta och ansluta dem till kontaktarna (F\_AUDIO och SIDE\_BOARD\_1) på moderkortet (se [Komponenter på moderkortet](#)).
  3. Tryck fast I/O-panelen i klämmorna så att den sitter ordentligt.
  4. Skruva tillbaka skruven som håller fast I/O-panelen i chassit.
  5. Sätt tillbaka hårddisken (se [Sätta tillbaka hårddisken](#)).
  6. Sätt tillbaka vänster högtalare (se [Sätta tillbaka vänster högtalare](#)).
  7. Sätt tillbaka skärmfoten (se [Sätta tillbaka skärmfoten](#)).
  8. Sätt tillbaka skyddshöljet (se [Sätta tillbaka skyddshöljet](#)).
  9. Sätt tillbaka datorkåpan (se [Sätta tillbaka datorkåpan](#)).
- 

[Tillbaka till innehållssidan](#)

[Tillbaka till innehållssidan](#)

## Högtalare

Dell Studio One 19/1909 Servicehandbok

- [Ta bort höger högtalare](#)
- [Sätta tillbaka höger högtalare](#)
- [Ta bort vänster högtalare](#)
- [Sätta tillbaka vänster högtalare](#)

**⚠ VARNING!** Innan du utför något arbete inuti datorn ska du läsa säkerhetsinstruktionerna som medföljde datorn. Mer säkerhetsinformation finns på hemsidan för regelefterlevnad på [www.dell.com/regulatory\\_compliance](http://www.dell.com/regulatory_compliance).

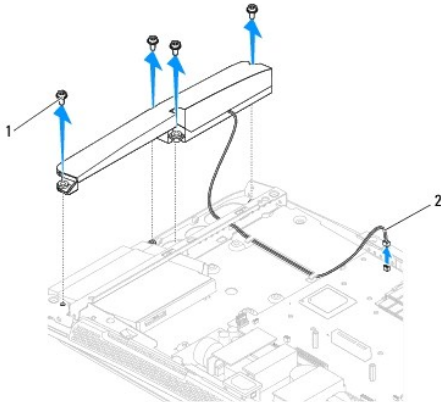
### Ta bort höger högtalare

**🔍 OBS!** Information om hur du hittar den högra högtalaren finns i avsnittet [Inuti Studio One](#).

1. Följ anvisningarna i [Innan du börjar](#).
2. Ta bort datorkåpan (se [Ta bort datorkåpan](#)).
3. Ta bort skyddshöljet (se [Ta bort skyddshöljet](#)).
4. Ta bort skärmfoten (se [Ta bort skärmfoten](#)).
5. Ta bort processorfläkten och kylflänsen (se [Ta bort kylflänsen](#) och [Ta bort processorfläkten](#)).
6. Ta bort de fyra skruvarna som håller högtalaren på plats i chassit.

**🔍 OBS!** Anteckna hur kabeln är ansluten innan du kopplar bort den.

7. Koppla bort den högra högtalarens kabel från kontakten (SPEAKER\_2) på moderkortet.



1	skruvar (4)	2	högtalarkabel
---	-------------	---	---------------

8. Lyft bort högtalaren från chassit.

### Sätta tillbaka höger högtalare

1. Följ anvisningarna i [Innan du börjar](#).

2. Dra tillbaka högtalarkablarna där de ska sitta.
3. Anslut den högra högtalarens kabel till kontakten (SPEAKER\_2) på moderkortet.
4. Sätt högtalaren där den ska sitta och skruva tillbaka de fyra skruvarna som håller fast högtalaren i chassit.
5. Sätt tillbaka processorfläkten och kylflänsen (se [Sätta tillbaka kylflänsen](#) och [Sätta tillbaka processorfläkten](#)).
6. Sätt tillbaka skärmfoten (se [Sätta tillbaka skärmfoten](#)).
7. Sätt tillbaka skyddshöljet (se [Sätta tillbaka skyddshöljet](#)).
8. Sätt tillbaka datorkåpan (se [Sätta tillbaka datorkåpan](#)).
9. Anslut datorn och alla anslutna enheter till eluttagen och starta dem.

---

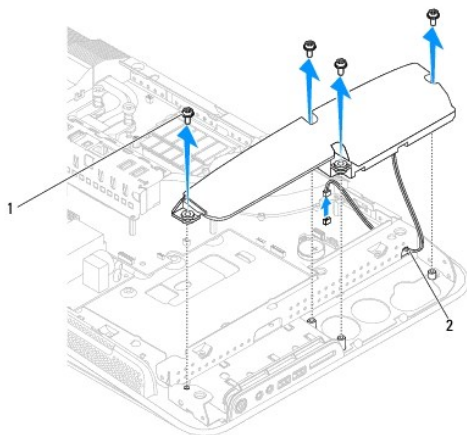
## Ta bort vänster högtalare

**OBS!** Information om hur du hittar den vänstra högtalaren finns i avsnittet [Inuti Studio One](#).

1. Följ anvisningarna i [Innan du börjar](#).
2. Ta bort datorkåpan (se [Ta bort datorkåpan](#)).
3. Ta bort skyddshöljet (se [Ta bort skyddshöljet](#)).
4. Ta bort de fyra skruvarna som håller högtalaren på plats i chassit.

**OBS!** Anteckna hur kabeln är ansluten innan du kopplar bort den.

5. Koppla bort den vänstra högtalarens kabel från kontakten (SPEAKER\_1) på moderkortet.



1	skruvar (4)	2	högtalarkabel
---	-------------	---	---------------

6. Lyft bort högtalaren från moderkortet.

---

## Sätta tillbaka vänster högtalare

1. Följ anvisningarna i [Innan du börjar](#).
2. Dra tillbaka högtalarkablarna där de ska sitta.

3. Anslut den vänstra högtalarens kabel till kontakten (SPEAKER\_1) på moderkortet.
  4. Skruva tillbaka de fyra skruvarna som håller högtalaren på plats i chassit.
  5. Sätt tillbaka skyddshöljet (se [Sätta tillbaka skyddshöljet](#)).
  6. Sätt tillbaka datorkåpan (se [Sätta tillbaka datorkåpan](#)).
- 

[Tillbaka till innehållssidan](#)

[Tillbaka till innehållssidan](#)

## Skärmfot

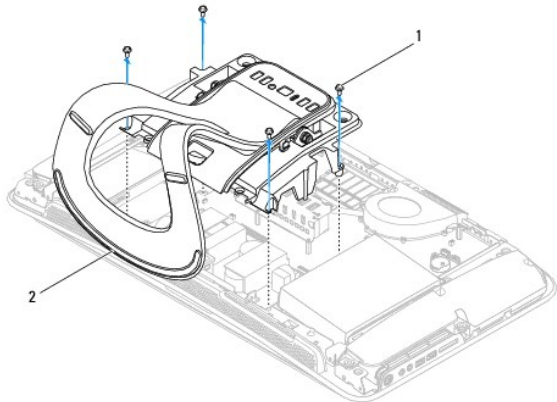
Dell Studio One 19/1909 Servicehandbok

- [Ta bort skärmfoten](#)
- [Sätta tillbaka skärmfoten](#)

**⚠ VARNING!** Innan du utför något arbete inuti datorn ska du läsa säkerhetsinstruktionerna som medföljde datorn. Mer säkerhetsinformation finns på hemsidan för regelefterlevnad på [www.dell.com/regulatory\\_compliance](http://www.dell.com/regulatory_compliance).

### Ta bort skärmfoten

1. Följ anvisningarna i [Innan du börjar](#).
2. Ta bort datorkåpan (se [Ta bort datorkåpan](#)).
3. Ta bort skyddshöljet (se [Ta bort skyddshöljet](#)).
4. Ta bort de fyra skruvarna som håller skärmfoten på plats.
5. Lyft bort skärmfoten från datorn.



1	skruvar (4)	2	skärmfot
---	-------------	---	----------

### Sätta tillbaka skärmfoten

1. Följ anvisningarna i [Innan du börjar](#).
  - **⚠ OBS!** Ta bort etiketterna från den befintliga skärmfoten och sätt fast dem på den nya skärmfoten.
2. Sätt tillbaka skärmfoten genom att passa in skruvhålen på skärmfoten med skruvhålen på chassit.
3. Skruva tillbaka de fyra skruvarna som håller skärmfoten på plats.
4. Sätt tillbaka skyddshöljet (se [Sätta tillbaka skyddshöljet](#)).
5. Sätt tillbaka datorkåpan (se [Sätta tillbaka datorkåpan](#)).

[Tillbaka till innehållssidan](#)

[Tillbaka till innehållssidan](#)

## Moderkort

Dell Studio One 19/1909 Servicehandbok

- [Ta bort moderkortet](#)
- [Sätta tillbaka moderkortet](#)

**⚠ VARNING!** Innan du utför något arbete inuti datorn ska du läsa säkerhetsinstruktionerna som medföljde datorn. Mer säkerhetsinformation finns på hemsidan för regelefterlevnad på [www.dell.com/regulatory\\_compliance](http://www.dell.com/regulatory_compliance).

**⚠ VIKTIGT!** Jorda dig för att undvika elektrostatiska urladdningar genom att använda ett antistatarmband eller genom att vidröra en omålad metallyta (t.ex. skärmfoten) med jämna mellanrum.

Moderkortets BIOS-krets innehåller servicenumret som även finns på en streckodsetikett på datorn. I utrustningen för att byta ut moderkortet ingår en CD-skiva med ett verktyg för överföring av servicenumret till det nya moderkortet.

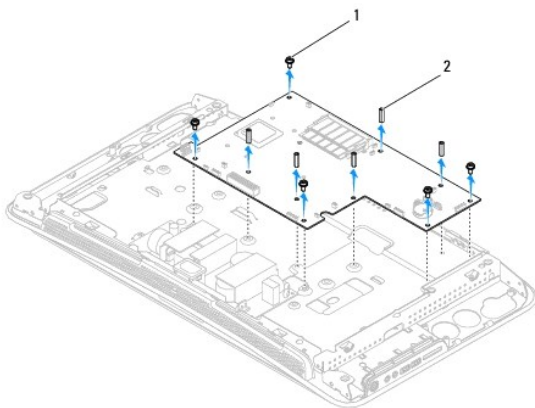
**⚠ VIKTIGT!** Håll alltid komponenterna och korten i kanterna och undvik att röra vid stift och kontakter.

### Ta bort moderkortet

1. Följ anvisningarna i [Innan du börjar](#).
2. Ta bort datorkåpan (se [Ta bort datorkåpan](#)).
3. Ta bort skyddshöljet (se [Ta bort skyddshöljet](#)).
4. Ta bort skärmfoten (se [Ta bort skärmfoten](#)).
5. Ta bort den bakre I/O-panelen (se [Ta bort den bakre I/O-panelen](#)).
6. Ta bort processorfläkten och kylflänsen (se [Ta bort processorfläkten](#) och [Ta bort kylflänsen](#)).
7. Ta bort systemfläkten och kylflänsen (se [Ta bort systemfläkten och kylflänsen](#)).

**📌 OBS!** Anteckna hur kablarna är anslutna innan du kopplar bort dem från moderkortet.

8. Koppla bort alla kablar som är anslutna till moderkortet.
9. Ta bort de fem skruvarna som håller moderkortet på plats i chassit.
10. Ta bort de fem M 2,5 x 5 mm-skruvarna som håller moderkortet på plats i chassit.



1	skruvar (5)	2	M 2,5 x 5 mm-skruvar (5)
---	-------------	---	--------------------------


11. Lyft ut moderkortet från chassit.
- 

## Sätta tillbaka moderkortet

1. Följ anvisningarna i [Innan du börjar](#).
2. Sätt tillbaka moderkortet genom att placera det i chassit.
3. Skruva tillbaka de fem M 2,5 x 5 mm-skruvarna som håller moderkortet på plats i chassit.
4. Skruva tillbaka de fem skruvarna som håller moderkortet på plats i chassit.
5. Anslut kablarna till moderkortet igen.
6. Sätt tillbaka systemfläkten och kylflänsen (se [Sätta tillbaka systemfläkten och kylflänsen](#)).
7. Sätt tillbaka processorfläkten och kylflänsen (se [Sätta tillbaka processorfläkten](#) och [Sätta tillbaka kylflänsen](#)).
8. Sätt tillbaka den bakre I/O-panelen (se [Sätta tillbaka den bakre I/O-panelen](#)).
9. Sätt tillbaka skärmfoten (se [Sätta tillbaka skärmfoten](#)).
10. Sätt tillbaka skyddshöljet (se [Sätta tillbaka skyddshöljet](#)).
11. Sätt tillbaka datorkåpan (se [Sätta tillbaka datorkåpan](#)).

 **VIKTIGT! Skruva tillbaka alla skruvar och kontrollera att inga skruvar ligger lösa inuti datorn innan du startar den. Om du inte gör det kan datorn skadas.**

12. Starta datorn.

 **OBS!** När du har satt tillbaka moderkortet ska du ange servicenumret för datorn i det nya moderkortets BIOS.

13. Sätt i CD-skivan som medföljde det nya moderkortet i en lämplig enhet. Följ anvisningarna på skärmen.
- 

[Tillbaka till innehållssidan](#)



[Tillbaka till innehållssidan](#)

## Systemfläkt och kylfläns

Dell Studio One 19/1909 Servicehandbok

- [Ta bort systemfläkten och kylflänsen](#)
- [Sätta tillbaka systemfläkten och kylflänsen](#)

**⚠ VARNING!** Innan du utför något arbete inuti datorn ska du läsa säkerhetsinstruktionerna som medföljde datorn. Mer säkerhetsinformation finns på hemsidan för regelefterlevnad på [www.dell.com/regulatory\\_compliance](http://www.dell.com/regulatory_compliance).

**⚠ VARNING!** Vidrör inte fläkten när datorn är igång.

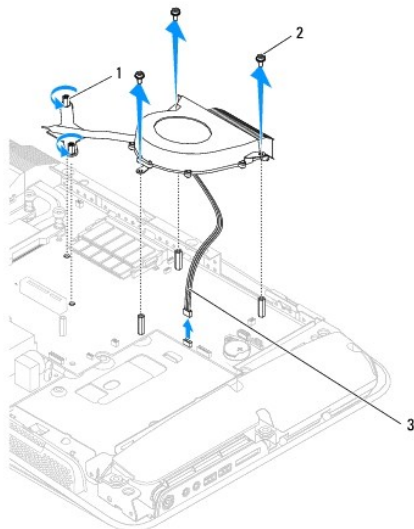
**⚠ VIKTIGT!** Genomför inte något av följande steg om du inte vet hur du ska ta bort eller sätta tillbaka maskinvaran. Om du genomför dessa steg felaktigt kan det skada moderkortet. Se *Installationshandboken* för teknisk serviceinformation.

### Ta bort systemfläkten och kylflänsen

1. Följ anvisningarna i [Innan du börjar](#).
2. Ta bort datorkåpan (se [Ta bort datorkåpan](#)).
3. Ta bort skyddshöljet (se [Ta bort skyddshöljet](#)).
4. Ta bort skärmfoten (se [Sätta tillbaka skärmfoten](#)).
5. Ta bort den bakre I/O-panelen (se [Ta bort den bakre I/O-panelen](#)).
6. Ta bort de tre skruvarna som håller fast systemfläkten på moderkortet.

**⚠ VIKTIGT!** Kylflänsenheten kan bli väldigt varm även under normal drift. Se till att den svalnat ordentligt innan du vidrör den.

7. Skruva loss de två skruvarna som håller fast kylflänsen på moderkortet.
8. Skjut och lyft ut systemfläkten från datorramen.
9. Koppla bort systemfläktens kabel från kontakten (SYS\_FAN1) på moderkortet.



1	fästskruvar för kylfläns (2)	2	skruvar för systemfläkt (3)
3	kabel för systemfläkt		

10. Lyft ut enheten från moderkortet och placera den på en säker plats.

---

## Sätta tillbaka systemfläkten och kylflänsen

1. Följ anvisningarna i [Innan du börjar](#).
  2. Sätt tillbaka systemfläkten och kylflänsen genom att ansluta systemfläktens kabel till kontakten (SYS\_FAN1) på moderkortet.
  3. Skruva åt de två skruvarna som håller fast kylflänsen på moderkortet.
  4. Skruva tillbaka de tre skruvarna som håller fast systemfläkten på moderkortet.
  5. Sätt tillbaka den bakre I/O-panelen (se [Sätta tillbaka den bakre I/O- panelen](#)).
  6. Sätt tillbaka skärmfoten (se [Sätta tillbaka skärmfoten](#)).
  7. Sätt tillbaka skyddshöljet (se [Sätta tillbaka skyddshöljet](#)).
  8. Sätt tillbaka datorkåpan (se [Sätta tillbaka datorkåpan](#)).
- 

[Tillbaka till innehållssidan](#)

[Tillbaka till innehållssidan](#)

# Systeminställningsprogrammet


Dell Studio One 19/1909 Servicehandbok


- [Översikt](#)
- [Rensa glömda lösenord](#)
- [Nollställa CMOS-inställningar](#)
- [Flasha BIOS](#)

## Översikt

Använd systeminställningsprogrammet för att:

1. Ändra systemkonfigurationsinformationen när du har lagt till, ändrat eller tagit bort maskinvara i datorn.
1. Ställa in eller ändra en användardefinierad inställning, till exempel ett användarlösenord.
1. Ta reda på hur mycket minne datorn använder eller ange vilken typ av hårddisk som är installerad.

 **VIKTIGT!** Såvida du inte är en mycket kunnig datoranvändare bör du inte ändra inställningarna i programmet. Vissa ändringar kan göra så att datorn inte fungerar som den ska.

 **OBS!** Innan du gör ändringar i systeminställningarna rekommenderar vi att du antecknar informationen som visas på skärmen i systeminställningsprogrammet och sparar den ifall du skulle behöva den senare.

## Öppna systeminställningsprogrammet

1. Starta (eller starta om) datorn.
2. När den blå DELL™-logotypen visas väntar du på att F2-prompten ska visas och trycker sedan omedelbart på <F2>.


 **OBS!** F2-prompten indikerar att tangentbordet har aktiverats. Prompten kan komma väldigt snabbt så du måste vara beredd på att den ska visas och sedan trycka på <F2>. Om du trycker på <F2> innan du sett prompten, fungerar det inte. Om du väntar för länge och operativsystemets logotyp visas fortsätter du att vänta tills skrivbordet i Microsoft® Windows® visas. Stäng sedan av datorn och försök igen (se [Stänga av datorn](#)).

## Skärmar i systeminställningsprogrammet

I systeminställningsprogrammet visas den aktuella eller ändringsbara konfigurationen för datorn. Informationen på skärmen delas in i tre områden: alternativlistan (options list), aktivt alternativfält (options field) och tangentfunktioner (key functions).

<p><b>Options List</b> (alternativlistan) — Det här fältet visas på vänster sida i systeminställningsfönstret. Fältet består av en bläddringslista med inställningar för datorns konfiguration, inklusive installerad maskinvara, energisparfunktioner och säkerhetsfunktioner.</p> <p>Bläddra uppåt och nedåt i listan med hjälp av upp- och nedpiltangenterna. När ett alternativ markerats visas mer information om det alternativet och dess inställningar i <b>Options Field</b> (alternativfältet).</p>	<p><b>Options Field</b> (alternativfält) — Det här fältet visas på höger sida i systeminställningsfönstret och innehåller information om varje alternativ i alternativlistan <b>Options List</b>. I det här fältet kan du visa information om datorn och ändra aktuella inställningar.</p> <p>Tryck på upp- och nedpiltangenterna för att markera ett alternativ. Tryck på &lt;Retur&gt; för att aktivera ett alternativ och återgå till <b>Options List</b>.</p> <p><b>OBS!</b> Du kan inte ändra alla inställningar i alternativfälten.</p>
<p><b>Key Functions</b> (tangentfunktioner) — Det här fältet visas under alternativlistan <b>Options Field</b> och innehåller funktionstangenterna för det aktiva systeminställningsfönstret.</p>	

## Alternativ i systeminställningsprogrammet

 **OBS!** Beroende på dator och vilka enheter som är installerade visas kanske inte alla alternativ exakt som i den här listan.

System Info (systeminformation)	
BIOS Info (BIOS-information)	Visar versionnummer för BIOS.
System	Visar systemnamn.
Servicenummer	Visar datorns servicenummer.
Processor Type (processor typ)	Visar processorinformation.
CPU Speed (processorhastighet)	Visar processorns hastighet.


Processor L1 Cache (processorns L1-cache)	Visar storleken på processorns L1-cache.
Processor L2 Cache (processorns L2-cache)	Visar storleken på processorns L2-cache.
Memory Installed (installerat minne)	Anger i MB hur mycket minne som finns installerat.
Memory Available (tillgängligt minne)	Anger i MB hur mycket minne som finns tillgängligt.
Memory Speed (minneshastighet)	Anger minneshastigheten i MHz.
<b>Standard CMOS Features (standard-CMOS-funktioner)</b>	
System Time (systemtid)	Aktuell tid visas i formatet tt:mm:ss.
System Date (systemdatum)	Aktuellt datum visas i formatet mm:dd:åå.
AHCI Port0	Identifierar automatiskt IDE-enheter i port 0.
AHCI Port1	Identifierar automatiskt IDE-enheter i port 1.
<b>Advanced BIOS Features (avancerade BIOS-funktioner)</b>	
CPU Feature (processoregenskaper)	Beskriver processortypen.
USB Device Setting (USB-enhetsinställning)	Aktiverar eller inaktiverar USB-styrenheten samt ställer in USB-hastigheten.
<b>Advanced Chipset Features (avancerade kretsfunktioner)</b>	
Onboard Audio Controller (inbyggd ljudstyrenhet)	Aktiverar eller inaktiverar ljudstyrenheten.
SATA Mode select (SATA-läge)	Växlar mellan AHCI och IDE.
Onboard LAN Controller (inbyggd LAN-styrenhet)	Aktiverar eller inaktiverar den inbyggda nätverksstyrenheten.
Onboard LAN Boot ROM (inbyggd LAN-start-ROM)	Aktiverar eller inaktiverar ROM för PCI E-nätverksstyrenheten.
<b>Boot Device Configuration (konfigurering av startenhet)</b>	
Boot Settings Configuration (startinställningskonfiguration)	Aktiverar eller inaktiverar snabb uppstart och Numlock-tangenten.
Hard Disk Boot Priority (startordning för hårddisken)	Ställer in hårddiskens startordning. Alternativen som visas uppdateras dynamiskt efter identifierade hårddiskar.
1st Boot Device (första startenhet)	Definierar startsekvensen från tillgängliga enheter.  Removable (borttagbar); CD/DVD; Hard Drive (hårddisk); Disabled (inaktiverad). Removable är standardinställningen.
2nd Boot Device (andra startenhet)	Definierar startsekvensen från tillgängliga enheter.  Removable (borttagbar); CD/DVD; Hard Drive (hårddisk); Disabled (inaktiverad). CD/DVD är standardinställningen.
3rd Boot Device (tredje startenhet)	Definierar startsekvensen från tillgängliga enheter.  Removable (borttagbar); CD/DVD; Hard Drive (hårddisk); Disabled (inaktiverad). CD/DVD är standardinställningen.
Boot Other Device (starta från andra enheter)	Gör att du kan starta från en annan enhet.
<b>Power Management Features (energilalternativ)</b>	
ACPI Suspend Type (ACPI-väntetyp)	Definierar vänteläget. Standard är S3.
C1E Support (C1E-stöd)	Aktiverar eller inaktiverar "Enhanced Halt State".
Remote Wake Up (fjärråterställning)	Det här alternativet slår på datorn när en användare försöker att få åtkomst till den via nätverket. Standardinställningen är Enabled (aktiverad).
AC Recovery (strömåterställning)	
Auto Power On (automatisk start)	Gör att du kan ställa in en tid för att starta datorn automatiskt. Standardinställningen är Disabled (inaktiverad).
<b>Säkerhetsfunktioner i BIOS</b>	
Supervisor Password (administratörslösenord)	Status för det installerade administratörslösenordet.
User Password (användarlösenord)	Status för det installerade användarlösenordet.
Set Supervisor Password (ange administratörslösenord)	Anger administratörslösenordet.
<b>Exit (avsluta)</b>	
Exit Options (avslutningsalternativ)	Alternativ för Load Optimal Default, Save and Exit Setup och Exit Without Saving (läs in optimal standard, spara och avsluta systeminställningar samt avsluta utan att spara).

## Startsekvens

Med funktionen för startsekvens (Boot Sequence) kan du ändra enheternas startsekvens.

### Startalternativ

- 1 **Hard Drive** (hårddisk) — datorn försöker starta från den primära hårddisken. Om enheten saknar operativsystem visas ett felmeddelande.
- 1 **CD/DVD Drive** (CD/DVD-enhet) — datorn försöker starta från CD/DVD-enheten. Om det inte finns någon CD/DVD-skiva i enheten, eller om det inte finns något operativsystem på skivan visas ett felmeddelande.
- 1 **USB Flash Device** (USB-enhet) — sätt i minnesenheten i en USB-port och starta om datorn. När **F12 = Boot Menu** visas längst upp till höger på skärmen trycker du på <F12>. Enheten identifieras av systemets BIOS och alternativet för USB Flash läggs till på startmenyn.

 **OBS!** Om du vill starta från en USB-enhet måste enheten vara startbar. Kontrollera att den är startbar i dokumentationen för enheten.

### Ändra startsekvensen för aktuell start

Du kan använda den här funktionen om du vill ändra den aktuella startsekvensen, och till exempel starta från CD/DVD-enheten för att köra Dell Diagnostics på *Drivers and Utilities*-mediet. När de diagnostiska testen har slutförts återställs den föregående startsekvensen.


1. Om du vill starta från en USB-enhet ansluter du enheten till en USB-port.
2. Starta (eller starta om) datorn.
3. Tryck på **F12** när **F2 = Setup**, **F12 = Boot Menu** visas längst upp till höger på skärmen.

Om du väntar för länge och operativsystemets logotyp visas fortsätter du att vänta tills skrivbordet i Microsoft Windows visas. Stäng sedan av datorn och försök igen.

**Boot Device Menu** (startenhetsmenyn) visas som en lista med alla tillgängliga startenheter. Till varje enhet finns en siffra.


4. I **Boot Device Menu** (startenhetsmenyn) väljer du den enhet som du vill starta från.

Om du till exempel vill starta från ett USB-minne markerar du **USB Flash Device** (USB-enhet) och trycker på <Retur>.

 **OBS!** Om du vill starta från en USB-enhet måste enheten vara startbar. Kontrollera att den är startbar i dokumentationen för enheten.

### Ändra startsekvens för kommande start

1. Starta systeminställningsprogrammet (se [Öppna systeminställningsprogrammet](#)).
2. Använd piltangenterna för att markera alternativet **Boot Device Configuration** (konfiguration av startenheter) och tryck på <Retur> för att visa menyn.

 **OBS!** Anteckna den aktuella startsekvensen så att du har kvar den om du skulle vilja återställa den.

3. Tryck på upp- eller nedpiltangenterna för att gå igenom listan med enheter.
4. Tryck på plus (+) eller minus (-) för att ändra startprioriteten för enheten.

---

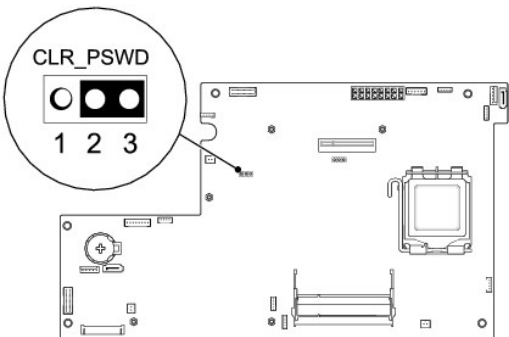
## Rensa glömda lösenord

 **WARNING!** Innan du utför någon av åtgärderna i det här avsnittet ska du läsa igenom och följa säkerhetsinstruktionerna som medföljde datorn.

 **WARNING!** Datorn måste kopplas bort från eluttaget för att du ska kunna nollställa lösenordsinställningarna.

1. Följ anvisningarna i [Innan du börjar](#).
2. Ta bort datorkåpan (se [Ta bort datorkåpan](#)).
3. Ta bort skyddshöljet (se [Ta bort skyddshöljet](#)).
4. Ta bort skärmfoten (se [Ta bort skärmfoten](#)).

5. Hitta lösenordskontakten (3-stift, CLR\_PSWD) på moderkortet (se [Komponenter på moderkortet](#)).



6. Tag bort 2-stiftsbygeln från stift 2 och 3 och sätt den på stift 1 och 2.
7. Vänta i ca fem sekunder för att rensa lösenordsinställningarna.
8. Tag bort 2-stiftsbygeln från stift 1 och 2 och sätt tillbaka den på stift 2 och 3.
9. Sätt tillbaka skärmfoten (se [Sätta tillbaka skärmfoten](#)).
10. Sätt tillbaka skyddshöljet (se [Sätta tillbaka skyddshöljet](#)).
11. Sätt tillbaka datorkåpan (se [Sätta tillbaka datorkåpan](#)).
12. Anslut datorn och alla anslutna enheter till eluttaget och starta den.

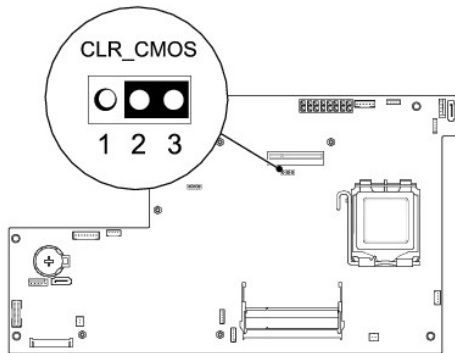
---

## Nollställa CMOS-inställningar

**⚠ VARNING! Innan du utför någon av åtgärderna i det här avsnittet ska du läsa igenom och följa säkerhetsinstruktionerna som medföljde datorn.**

**⚠ VARNING! Datorn måste kopplas bort från eluttaget för att du ska kunna nollställa CMOS-inställningen.**

1. Följ anvisningarna i [Innan du börjar](#).
2. Ta bort datorkåpan (se [Ta bort datorkåpan](#)).
3. Ta bort skyddshöljet (se [Ta bort skyddshöljet](#)).
4. Ta bort skärmfoten (se [Ta bort skärmfoten](#)).
5. Ta bort den bakre I/O-panelen (se [Ta bort den bakre I/O-panelen](#)).
6. Hitta CMOS-kontakten (3-stift, CLR\_CMOS) på moderkortet (se [Komponenter på moderkortet](#)).




7. Tag bort 2-stiftsbygeln från stift 2 och 3 och sätt den på stift 1 och 2.
8. Vänta i ca fem sekunder för att rensa CMOS-inställningen.
9. Tag bort 2-stiftsbygeln från stift 1 och 2 och sätt tillbaka den på stift 2 och 3.
10. Sätt tillbaka den bakre I/O-panelen (se [Sätta tillbaka den bakre I/O-panelen](#)).
11. Sätt tillbaka skyddshöljet (se [Sätta tillbaka skyddshöljet](#)).
12. Sätt tillbaka skärmfoten (se [Sätta tillbaka skärmfoten](#)).
13. Sätt tillbaka datorkåpan (se [Sätta tillbaka datorkåpan](#)).
14. Anslut datorn och alla anslutna enheter till eluttagen och starta den.

---

## Flasha BIOS


### Flasha BIOS från hårddisken

1. Starta datorn.
2. Hitta den senaste BIOS-uppdateringen till datorn på Dells supportwebbplats på [support.dell.com](http://support.dell.com).  
 **OBS!** För regioner utanför USA väljer du land/region från den nedrullningsbara listan längst ner på Dells supportwebbplats och sedan söker du efter datorns BIOS-uppdateringsfil.
3. Hämta filen genom att klicka på **Download Now** (Hämta nu).
4. Om fönstret **Export Compliance Disclaimer** (godkännande av exportbestämmelser) visas klickar du på **Yes, I Accept this Agreement** (Ja, jag accepterar avtalet).  
Fönstret **Filhämtning** visas.
5. Klicka på **Spara den här filen på disk** och klicka sedan på **OK**.  
Fönstret **Spara som** visas.
6. Klicka på nedåtpilen i menyn **Spara som**, välj **Skrivbord** och klicka sedan på **Spara**.  
Filen hämtas till skrivbordet.
7. Klicka på **Stäng** när fönstret **Hämtningen är slutförd** visas.  
Filers ikon visas på skrivbordet och har samma namn som den hämtade BIOS-uppdateringsfilen.

8. Dubbelklicka på ikonen på skrivbordet och följ anvisningarna på skärmen.

## Flasha BIOS från en CD-skiva

1. Starta datorn

 **OBS!** Om du använder en CD-skiva för BIOS-uppdateringen ställer du in datorn så att den startar från CD-skivan innan du sätter i CD-skivan.

2. Sätt i CD-skivan med BIOS-uppdateringen och starta om datorn.

Följ anvisningarna på skärmen. Datorn startas och datorns BIOS uppdateras. När uppdateringen är avslutad startas datorn om automatiskt.

3. Tryck på <F2> under POST om du vill starta systeminställningsprogrammet.

4. Klicka på **Load Defaults** (läs in standardvärden) och klicka på **OK** i popupfönstret om du vill återställa standardinställningarna för datorn.

5. Ta bort CD-skivan med BIOS-uppdateringen från enheten.

6. Tryck på <Esc> och klicka på **Yes (Ja)** i popupfönstret för att spara konfigurationsändringarna.

7. BIOS-uppdateringen slutförs och datorn startas om automatiskt.

---

[Tillbaka till innehållssidan](#)



[Tillbaka till innehållssidan](#)

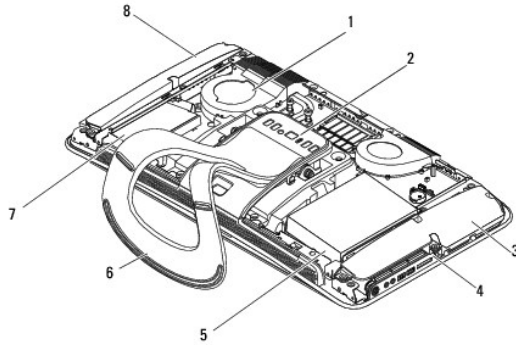
## Teknisk översikt

Dell Studio One 19/1909 Servicehandbok

- [Inuti Studio One](#)
- [Komponenter på moderkortet](#)

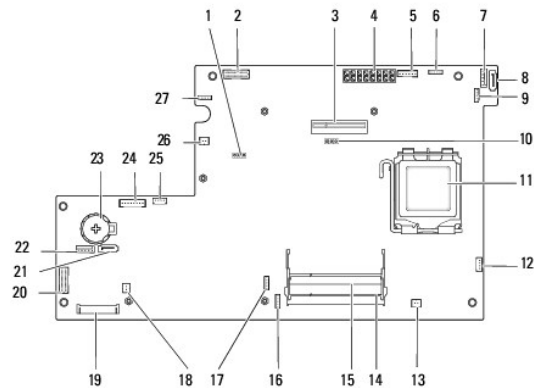
**⚠ VARNING!** Innan du utför något arbete inuti datorn ska du läsa säkerhetsinstruktionerna som medföljde datorn. Mer säkerhetsinformation finns på hemsidan för regelefterlevnad på [www.dell.com/regulatory\\_compliance](http://www.dell.com/regulatory_compliance).

### Inuti Studio One



1	processorfläkt	2	bakre I/O-panel
3	vänster högtalare	4	I/O-panel på sidan
5	hårddisk	6	skärmfot
7	optisk enhet	8	höger högtalare

### Komponenter på moderkortet



1	lösenordsbygel (CLR_PSWD)	2	LCD-kontakt (LVDS)
3	kontakt för bakre I/O-panel / PCI Express x4 (PCI_E_4X_1)	4	kontakt för strömförsörjningsenheten (ATI_POWER1)
5	kontakt för växelriktaren (INVERTER)	6	kontakt för pekplattan (TOUCH_PAD)
7	kontakt för den optiska	8	kontakt för seriell ATA-enhet


	enheten (ODD_POWER)		(SATA_2)
9	RF-kontakt (RF_1)	10	CMOS-bygel (CLR_CMOS)
11	processor	12	kontakt för processorfläkten (CPU_FAN1)
13	kontakt för höger högtalare (SPEAKER_2)	14	kontakt för minnesmodul (SODIMM1)
15	kontakt för minnesmodul (SODIMM2)	16	kontakt för webbkamera (WEBCAM)
17	kontakt för digital mikrofon (DIGITAL_MIC)	18	kontakt för vänster högtalare (SPEAKER_1)
19	WLAN-kontakt (WLAN)	20	kontakt för I/O-panel på sidan (SIDE_BOARD1)
21	kontakt för seriell ATA-enhet (SATA_1)	22	strömkontakt för hårddisk (SATA_PWR)
23	batterisockel (BAT1)	24	främre ljudkontakt (F_AUDIO)
25	kontakt för systemfläkten (SYS_FAN1)	26	termistor-kontakt (TEM)
27	kontakt för pekskärmen (TOUCH_PANEL)		

---

[Tillbaka till innehållssidan](#)

[Tillbaka till innehållssidan](#)

## Dell Studio One 19/1909 Servicehandbok

 **OBS! OBS!** indikerar viktig information som kan hjälpa dig att få ut mer av din dator.

 **VIKTIGT! VIKTIGT!** indikerar risk för skada på maskinvaran eller förlust av data, samt ger information om hur du undviker problemet.

 **VARNING! VARNING!** indikerar risk för skada på egendom eller person, eller livsfara.

---

---

**Informationen i detta dokument kan ändras utan föregående varning.  
© 2009 Dell Inc. Med ensamrätt.**

Återgivning i någon form utan skriftligt tillstånd från Dell Inc. är strängt förbjuden.

Varumärken som återfinns i den här texten: *Dell* och *DELL*-logotypen är varumärken som tillhör Dell Inc.; *Microsoft*, *Windows*, *Windows Vista* och startknappen i *Windows Vista* är antingen varumärken eller registrerade varumärken som tillhör Microsoft Corporation i USA och/eller andra länder.

Andra varumärken kan användas i dokumentet och hänvisar då antingen till de som gör anspråk på varumärkena eller till deras produkter. Dell Inc. frånsäger sig allt ägarintresse av andra varumärken än sina egna.

Mars 2009 Rev. A00

---

[Tillbaka till innehållssidan](#)

[Tillbaka till innehållssidan](#)

## Webbkamera

Dell Studio One 19/1909 Servicehandbok

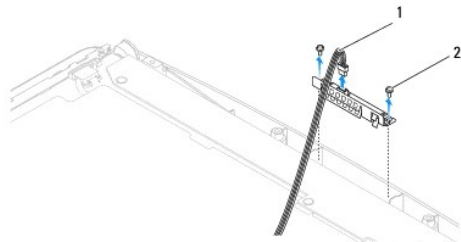
- [Ta bort webbkameran](#)
- [Sätta tillbaka webbkameran](#)

**⚠ VARNING!** Innan du utför något arbete inuti datorn ska du läsa säkerhetsinstruktionerna som medföljde datorn. Mer säkerhetsinformation finns på hemsidan för regelefterlevnad på [www.dell.com/regulatory\\_compliance](http://www.dell.com/regulatory_compliance).

**⚠ VIKTIGT!** Jorda dig för att undvika elektrostatiska urladdningar genom att använda ett antistatarmband eller genom att vidröra en omålad metallyta (t.ex. skärmfoten) med jämna mellanrum.

### Ta bort webbkameran

1. Följ anvisningarna i [Innan du börjar](#).
2. Ta bort moderkortet (se [Ta bort moderkortet](#)).
3. Ta bort stödkonsolen (se [Ta bort stödkonsolen](#)).
4. Ta bort de två skruvarna som håller fast webbkameran på LCD-panelen.
5. Koppla bort kabeln till webbkameran.
6. Lyft bort webbkameran från LCD-panelen.



1	webbkamerans kabel	2	skruvar (2)
---	--------------------	---	-------------

### Sätta tillbaka webbkameran

1. Följ anvisningarna i [Innan du börjar](#).
2. Anslut kabeln till webbkameran.
3. Skruva tillbaka de två skruvarna som håller fast webbkameran på LCD-panelen.
4. Sätt tillbaka stödkonsolen (se [Sätta tillbaka stödkonsolen](#)).
5. Sätt tillbaka moderkortet (se [Sätta tillbaka moderkortet](#)).

[Tillbaka till innehållssidan](#)